



Altium International s.r.o.
Na Jetelce 69/2
190 00 Praha 9

t: +420 244 001 231
e: info@hpst.cz
w: www.hpst.cz

LCTech kolonky, sorbenty a příslušenství pro SPE

RYCHLEJŠÍ – ÚČINNĚJŠÍ – LEVNĚJŠÍ



Obsah

Kolonky pro extrakci na pevné fázi	3
LCTech TINY stojánky	3
Prázdné skleněné kolonky pro SPE	4
Filtry ze skleněných vláken	4
Pomocník pro vkládání insertů / další příslušenství	5
Prázdné kolonky pro SPE / další příslušenství	6
Index uhlovodíků v minerálních olejích (metoda H53)	7
SPE kolonky pro analýzy mykotoxinů	8
SPE kolonky pro analýzy pesticidů SPE kolonky pro QuEChERS aplikace analýzy pesticidů	8
Křemelina / Příslušenství pro MOSH/MOAH	9
Vakuový manifold	10
Aplikační balíčky pro vakuový manifold	11

Kolonky pro extrakci na pevné fázi (SPE)

Vysoce kvalitní skleněné TINY kolonky jsou ideálním řešením pro metody, kdy je třeba snížit objem vzorků např. pro určení indexu uhlovodíků dle EN ISO 9377-2, známé také jako metoda H53 (není třeba kroku kondicionování). Speciální výstup z kolonek umožňuje přímou eluci do GC vialek.

Jsou dodávány ve stripech po 10 kusech a jsou vhodné pro rychlou manuální práci s více vzorky, zvláště v kombinaci s našim TINY-GC-vial stojánkem. Stojánek poskytuje stabilitu a umožňuje rychlou práci bez potřeby dalšího vybavení.



1. Vložte vialky do stojánku TINY-GC-VIAL.



2. Na otvory vialek položte strip s TINY kolonkami.



Prázdná TINY kolonka



3. Aplikujte vzorky.



4. Odstraňte strip s TINY kolonkami ze stojánku. Naplněné kolonky se mohou použít pro další analýzy.



TINY kolonka naplněná 1 g Florisilu®



Prázdné skleněné kolonky pro SPE



TINY skleněné kolonky

TINY skleněné kolonky – vhodné pro použití v kombinaci s GC vialkami, dokonale sedí na horní část GC vialek.

Délka	55 mm
Vnější průměr	17 mm
Průměr výstupu	4 mm
Nominální objem	cca 5 mL
Množství	150 ks ve stripech po 10 ks
Kat.č.:	19582



Skleněné kolonky

Skleněné kolonky - široký výstup pro rychlý tok, dostupný Luer adaptér, vhodné pro FREESTYLE SPE

Délka	180 mm
Vnější průměr	17 mm
Průměr výstupu	9.5 mm
Nominální objem	cca 26 mL
Množství	110 ks
Kat.č.:	11156



Skleněné kolonky

Skleněné kolonky – široký výstup pro rychlý tok (ideální pro manuální přípravu metody MOSH/MOAH), dostupný Luer adaptér

Délka	105 mm
Vnější průměr	17 mm
Průměr výstupu	9.5 mm
Nominální objem	cca 14 mL
Množství	100 ks ve stripech po 5 ks
Kat.č.:	10374



Stojánek pro 20 GC vialek

Stojánek pro 20 GC vialek – vhodný pro až 2 stripy TINY kolonek položených na 20 GC vialkách (nejsou součástí balení).

Kat.č.:	20227
---------	-------

Filtry ze skleněných vláken



Široké (načechrané) filtry ze skleněných vláken

Široké (načechrané) filtry ze skleněných vláken – bezpojivové, pečlivé, extra silné pro snadnou manipulaci a stabilní pozici v kolonce. Mají ekvivalentní tokové vlastnosti ve srovnání s tenkými filtry ze skleněných vláken. Ideální pro všechny skleněné kolonky LCTech.

Průměr	15 x 3.5 mm
Množství	100 ks
Kat.č.:	17835



Filtry ze skleněných vláken

Filtry ze skleněných vláken – bezpojivové, pečlivé, vhodné pro všechny skleněné kolonky LCTech

Průměr	15 mm x 1.06 mm
Množství	100 ks
Kat.č.:	18560



Porovnání filtrů

Pomocník pro vkládání insertů / další příslušenství



Pomocník pro vkládání insertů (POM)
- jen pro skleněné kolonky 10374 a 19582

Průměr	14 mm
Množství	1 ks
Kat.č.:	14164



Pomocník pro vkládání insertů (PTFE)

- jen pro skleněné kolonky 10374 a 19582
- s jehličkou na konci pro filtry ze skleněných vláken

Průměr	14 mm
Množství	1 ks
Kat.č.:	19608



Pomocník pro vkládání insertů (POM) dlouhá verze

- jen pro skleněné kolonky 11156

Průměr	14 mm
Množství	1 ks
Kat.č.:	19619



Pomocník pro vkládání insertů (PTFE), dlouhá verze

- jen pro skleněné kolonky 11156
- s jehličkou na konci pro filtry ze skleněných vláken

Průměr	14 mm
Množství	1 ks
Kat.č.:	19620

Jak používat pomocníka pro vkládání filtrů?



Adaptér pro skleněné kolonky na Luer
- opakovaně použitelný, vhodný pro skleněné kolonky 11156 a 110374

Množství	10 ks
Kat.č.:	11043



Zásobník (2 ks), ze skla

- vhodný pro skleněné kolonky LCTech 10374 a 11156 stejně jako pro všechny ELUFIX kolonky 9370 včetně kolonek TINY. Pro vzorky do objemu 100 ml, vhodný do myčky, opakovaně použitelný, včetně šroubení a PTFE vložky.

Množství	2 ks
Kat.č.:	9370-1



PTFE vložky

- náhradní díly pro zásobník 9370-1, z PTFE (10 ks)

Kat.č.:	9373-2
---------	--------

Používáte vakuový manifold?

Pokud používáte vakuový manifold přejděte na stranu 10 – LCTech kolonky jsou vhodné pro všechny manifoldy LCTech.



Prázdné kolonky pro SPE



SMART kolonky, PP
– pro minimalistické aplikace, nominální objem 150 µL, včetně 2 PE filtrů

Množství 1000 ks

Kat.č.: 12853



Víčko pro vstup (pouze pro 12853)

Množství 100 ks

Kat.č.: 14328



Uzávěr pro Luer výstup (pro 10904 a 12853)

Množství 100 ks

Kat.č.: 10932



SPE kolonky, 3 mL, PP, včetně 2 PE filtrů

Množství 1000 ks

Kat.č.: 10904



Víčko pro 3mL SPE kolonku

Množství 100 ks

Kat.č.: 14314

Příslušenství



Adaptér pro SPE kolonky (vstupní část)

– propojuje jakoukoliv kolonku na 1, 3, 6 nebo 15mL kolonku, s 1.5m nasávací PTFE hadičkou

Kat.č.: 19379



Adaptér pro SPE kolonky (vstupní část) pro analýzy PFAS

– propojuje jakoukoliv kolonku na 1, 3, 6 nebo 15mL kolonku, s 1.5m nasávací PE hadičkou

Kat.č.: 19380



Zásobník (2 ks), ze skla

– vhodný pro všechny PP 3mL kolonky LC Tech i pro 3mL imunoafinitní kolonky. Pro vzorky do objemu 100 ml, vhodné do myčky, opakovaně použitelný, včetně šroubení a PTFE vložky.

Kat.č.: 10896



Vložky

– náhradní díly pro zásobník 10896, z PTFE

Kat.č.: 10909

Index uhlovodíků v minerálních olejích (metoda H53)

V případě potřeby většího množství doporučujeme kolonky TINY 9315, které jsou dodávány ve speciálním ALU balení, které zabraňuje vniknutí nečistot z obalu. Při větším odběru lze množství náplně přizpůsobit.



Elufix TINY kolonky (ready to use)

Pro metodu H53 je přiložena certifikace šarže, kontrola vhodnosti a výsledky podle EN ISO 9377-2, vhodné pro použití v kombinaci s GC vialkami, lze je připevnit na horní část GC vialek.

Náplň	0.5 g Florisil (150 – 250 µm)
Délka	55 mm
Vnější průměr	17 mm
Průměr výstupu	4 mm
Nominální objem	5 mL
Množství	400 ks ve stripech po 10 ks
Kat.č.:	9300



Elufix kolonky (ready to use)

Pro metodu H53 je přiložena certifikace šarže, kontrola vhodnosti a výsledky podle EN ISO 9377-2, vhodné pro použití v kombinaci s GC vialkami, lze je připevnit na horní část GC vialek.

Náplň	2 g Florisil (150 – 250 µm) + 2 g bezvodého síranu sodného
Množství	50 ks
Kat.č.:	9370

Standardní Elufix kolonky dle EN ISO 9377-2



Elufix TINY kolonky (ready to use)

Pro metodu H53 je přiložena certifikace šarže, kontrola vhodnosti a výsledky podle EN ISO 9377-2, vhodné pro použití v kombinaci s GC vialkami, lze je připevnit na horní část GC vialek.

Náplň	1 g síran sodný + 0.5 g Florisil (150 – 250 µm)
Délka	55 mm
Vnější průměr	17 mm
Průměr výstupu	4 mm
Nominální objem	5 mL
Množství	400 ks ve stripech po 10 ks
Kat.č.:	9305



Elufix kolonky (ready to use)

Pro metodu H53 vyrobené ze skla, s Luer výstupem, certifikace šarže, kontrola vhodnosti a výsledky podle EN ISO 9377-2.

Náplň	2 g Florisil (150 – 250 µm) + 2 g bezvodého síranu sodného
Množství	50 ks
Kat.č.:	9370-S



Elufix kolonky (ready to use)

Pro metodu H53 vyrobené ze skla, s Luer výstupem, certifikace šarže, kontrola vhodnosti a výsledky podle EN ISO 9377-2.

Náplň	1 g Florisil (150 – 250 µm) + 1 g bezvodého síranu sodného
Množství	50 ks
Kat.č.:	9375



Elufix TINY kolonky (ready to use)

Pro metodu H53 je přiložena certifikace šarže, kontrola vhodnosti a výsledky podle EN ISO 9377-2, vhodné pro použití v kombinaci s GC vialkami, lze je připevnit na horní část GC vialek.

Náplň	1 g Florisil (150 – 250 µm)
Délka	55 mm
Vnější průměr	17 mm
Průměr výstupu	4 mm
Nominální objem	5 mL
Množství	400 ks ve stripech po 10 ks
Kat.č.:	9315



Elufix kolonky (ready to use)

Pro metodu H53 vyrobené ze skla, s Luer výstupem, certifikace šarže, kontrola vhodnosti a výsledky podle EN ISO 9377-2.

Náplň	4 g Florisil (150 – 250 µm) + 2 g bezvodého síranu sodného
Množství	50 ks
Kat.č.:	9371



SPE kolonky pro analýzu mykotoxinů

Kolony CrossTOX® umožňují vysoce účinné čištění vzorků 17 kontrolovaných a potencionálních mykotoxinů v jediném kroku. Současně zlepšují konvenční aplikaci dilute-and-shoot pomocí nedisperzního procesu založeného na QuEChERS.

Automatizace CrossTOX pomocí FREESTYLE



Automatizace analýzy mykotoxinů pomocí FREESTYLE



Kolonky CrossTOX®

SMART formát pro analýzu mykotoxinů, vhodné pro manuální použití.

Množství	100 ks
Kat.č.:	17900



Kolonky CrossTOX®

Kolonky CrossTOX – SMART formát pro analýzu mykotoxinů, vhodné pro FREESTYLE.

Množství	100 ks
Kat.č.:	17901



DONeX

DONeX – 3mL SPE kartridže pro odstranění matrice při analýze Deoxynivalenolu.

Množství	25 ks	500 ks
Kat.č.:	12792	12793



ZeaCLEAN SMART

SPE kartridže pro manuální i automatické přečištění zearalenonu v různých maticích.

Množství	100 ks
Kat.č.:	14741

SPE kolonky pro QuEChERS aplikaci analýzy pesticidů

QuEChERS à la LCTech je založen na nedisperzním kroku čištění a speciálně upravených kolonkách. Pokrývá téměř všechny matrice v rámci analýzy pesticidů v potravinách a krmivech. Nedisperzní aplikace pomocí těchto kolonek šetří čas (žádné protřepávání, žádné odstředování) a vede k lepším výsledkům chromatografie díky preciznímu čištění a souvisejícímu potlačení maticových iontů. Výsledkem jsou velmi dobré výtěžky s vysokou reprodukovatelností.

Automatické procesy QuEChERS pomocí FREESTYLE



Stanovení pesticidů v ovoci a zelenině (I.)

Klasické SPE

Kolonky QuEChERS	Množství	Kat.č.:
 Pouze pro manuální procesy	50 ks	19853
 Pouze pro manuální procesy a testy	5 ks	16682
 Pouze pro FREESTYLE	250 ks	16301

Stanovení pesticidů v obtížných maticích jako je čaj, koření, chmel (II.)

Klasické SPE

Kolonky QuEChERS	Množství	Kat.č.:
 Pouze pro manuální procesy	50 ks	19854
 Pouze pro manuální procesy a testy	5 ks	16684
 Pouze pro FREESTYLE	250 ks	16683

Stanovení pesticidů v maticích s vysokým obsahem tuků (>10%, III.)

Extra SPE

Kolonky QuEChERS	Množství	Kat.č.:
 Pouze pro manuální procesy	50 ks	19855
 Pouze pro manuální procesy a testy	5 ks	16686
 Pouze pro FREESTYLE	250 ks	16685

Křemelina / Příslušenství pro MOSH/MOAH

Další zapékání není nutné. Materiál je okamžitě připraven k použití a lze jej odebrat přímo z našeho zásobníku a naplnit do požadované prázdné kolonky.

Automatické procesy
pomocí FREESTYLE

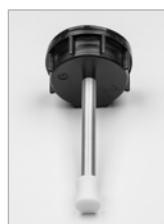


Silikagel 60 (60 – 200 μm)

Silikagel 60 (60 – 200 μm) – aktivovaný při 400 °C, dobře chráněný ve znovu uzavíratelných hliníkových lahvích s **QS certifikací**.

Množství lahev 600 g

Kat.č.: 19600



Dávkovací zařízení

Dávkovací zařízení – pro MOSH/MOAH láhev se silikagelem (kat. číslo 19600); části, které přichází do kontaktu s křemelinou jsou vyrobeny z hliníku, jsou znovu použitelné s PTFE uzávěrem.

Kat.č.: 19529

Automatizace procesu pomocí FREESTYLE:

MOSH/MOAH • CrossTOX® • QuEChERS • ThermELUTE™ • Mykotoxiny

Základem robotického systému Freestyle je univerzální platforma, která umožňuje instalaci jednoho nebo více systémů na přípravu vzorků v libovolné konfiguraci.

V současné době existuje systém pro GPC, systém pro automatické SPE, systém pro automatické zakoncentrování vzorků a přímý nástřik na HPLC. K dispozici je i speciální modifikace pro analýzu mykotoxinů pomocí mikroimmunoafinitních kolonek a FreeStyle XANA pro zpracování velkých objemů pitných vod (24 x 1L).

FreeStyle systém je modulární a jednotlivé moduly je možné doplňovat postupně. V praxi to znamená, že pokud již vlastníte například Freestyle GPC a uvažujete o novém automatickém systému pro SPE, je možné zakoupit pouze modul SPE, který se doinstaluje ke stávajícímu Freestyle GPC.

Výhodou tohoto řešení je jednak úspora finančních prostředků a zároveň možnost automatického propojení obou instalovaných systémů na přípravu vzorků, kdy vzorek přečištěný na GPC je dále automaticky zpracován na SPE.



FREESTYLE



Vakuový manifold

Vakuový manifold EluVac umožňuje současné ruční zpracování až 20 vzorků s možností různých aplikací.



EluVac - vakuový manifold

- zpracování až 20 vzorků současně
- jednotka pro regulaci vakua, kádinka / centrální vypouštěcí hadice, hadička, 20 ventilů, 20 zátek, manuál
- dodáváno bez vakuové pumpy, bez spotřebního materiálu

Kat.č.: 11048



Držák pro EluVac

- pro až 10 vzorků (kat. číslo 10896, 9370-1)

Kat.č.: 11098

Sběrné racky pro EluVac



- pro 2mL Eppendorf zkumavky, 20 vzorků

Kat.č.:

14274



- pro 4mL vialky (kat. číslo V0004), 20 vzorků

11105



- pro 5mL volumetrické lahvičky s NS 11, 19 vzorků současně

14191



- pro 8mL vialky, 10 vzorků

13697



- pro 15mL Starstedt zkumavky, 20 vzorků

14275



- pro 60mL lahvičky (kat. číslo F060), 10 vzorků

11118



- pro 120mL lahvičky (kat. číslo F100-D), 10 vzorků

12767

Pro odběr vzorků do max. 6 rotačních odpařovacích baněk hruškovitého tvaru:



Držák

pro 6 sběrných lahviček

Kat.č.: 11560



Sběrný rack

pro 100mL odpařovací baňky hruškovitého tvaru s NS 29/32 (kat. číslo 11106)

Kat.č.: 11112

Hruškovité odpařovací baňky s NS/32

Kat.č.: 11106



ME 2 NT membranová pumpa

Kat.č.:

230 V/50-60 Hz, CEE

13041



ME 2C NT membranová pumpa

Kat.č.:

chemicky odolná,
230 V, 50-60 Hz, CEE

13042



Adaptér/redukce

vhodný pro sběrný rack 11105 pro 4mL vialky na 1mL GC vialky

Kat.č.: 12820



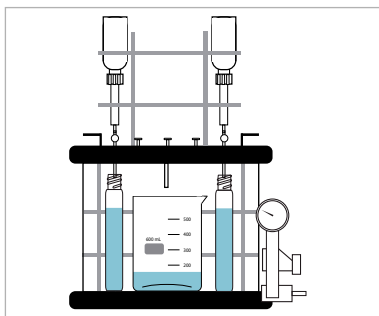
Láhev, 10L

se šroubovacím uzávěrem a 2m hadičkou

Kat.č.: F10000B



Aplikační balíčky pro vakuový manifold



Vhodný pro...

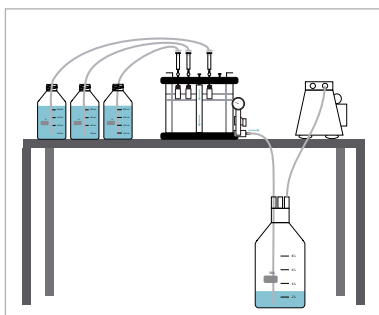
- aplikace až do 60 ml elučního objemu, např. pro stanovení indexu uhlovodíků podle EN ISO 9377-2 (také známé jako metoda H53)

Aplikační balíčky

balíček EluVac 11146

- balíček EluVac pro 20 vzorků skládající se z: vakuového manifoldu EluVac 11048 + racku na vzorky 11098 + sběrného racku pro 60mL lahvičky 11118

Kat.č.: 11146

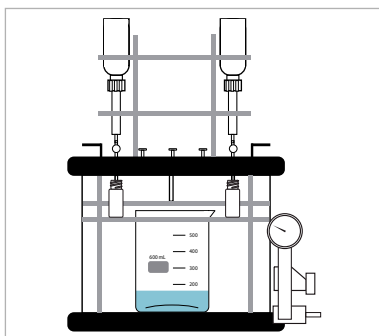


- pro velkoobjemové vzorky, např. pro analýzy PFAS

balíček EluVac 11739

- pro velký objem vzorku, např. voda, mléko atd., 20 vzorků současně, skládá se z: vakuového manifoldu EluVac 11048, sběrného stojanu na 4mL vialky 11105, 10 adaptérů na kolonu SPE s PTFE hadičkou 19379, 10 adaptérů na kolonu SPE s 1.5m PE hadičkou 19380 pro aplikaci PFAS a Woullffovy láhve, 10 l - F10000B

Kat.č.: 11739

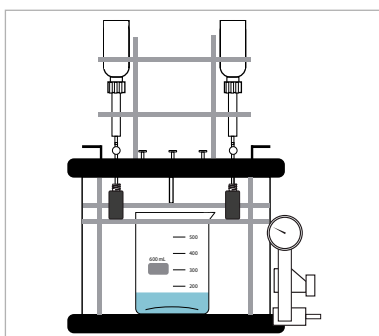


- pro aplikace s elučním objemem do 4 mL, např. pro přípravu mykotoxinů

balíček EluVac 12415

- balíček EluVac manifold pro 20 vzorků současně, skládá se z: vakuového manifoldu EluVac 11048, stojanu na vzorky 11098 a sběrného stojanu pro 4mL lahvičky 11105

Kat.č.: 12415

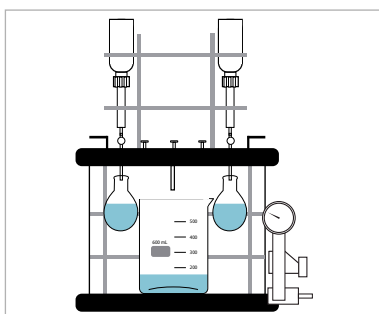


- pro aplikace s malým elučním objemem do 1 mL

balíček EluVac 12856

- balíček EluVac manifold pro 20 vzorků současně, skládá se z: vakuového manifoldu EluVac 11048, stojanu na vzorky 11098 a sběrného stojanu pro 4mL lahvičky 11105 a stojanu na vzorky 11098, 20 adaptérů/redukčních vložek pro 1mL lahvičky GC 12820

Kat.č.: 12856



- aplikace pro objemy do 100 mL v rotačních odpařovacích baňkách

balíček EluVac 11147

- balíček EluVac manifold pro 20 vzorků současně, skládá se z: vakuového manifoldu EluVac 11048, stojanu na vzorky 11560 a sběrného stojanu na hruškovité odpařovací lahvičky 11112 a 6 odpařovacích lahviček o objemu 100 mL 11106

Kat.č.: 11147

Kolony, láhve a zásobníky je nutné objednat zvlášť!

Kontaktujte nás:

distributor ČR:

Altium International s.r.o.
Na Jetelce 69/2
190 00 Praha 9



Altium

Objednávky: objednavky@hpst.cz
Informace: info@hpst.cz
Servis: servis@hpst.cz

hpst.cz
eshop.hpst.cz